

ООО «ЛЕДЕЛ»

ТНВЭД ЕАС: 8537 10 9100  
ОКПД-2: 27.12.31



ПАСПОРТ СОВМЕЩЕННЫЙ С РУКОВОДСТВОМ ПО ЭКСПЛУАТАЦИИ

«Шкаф управления освещением АСУНО "ГЭФ"»

Казань, 2022

## 1. ОСНОВНЫЕ СВЕДЕНИЯ ОБ ИЗДЕЛИИ И ТЕХНИЧЕСКИЕ ДАННЫЕ

1.1. Шкаф управления освещением АСУНО "ГЭФ" (далее — шкаф) является электротехническим изделием для удаленного управления освещением, изготавливаемый по ТУ 27.12.31-043-60320484-2018.

1.2. Технические условия ТУ 27.12.31-043-60320484-2018 устанавливают требования к стационарному шкафу для наружной установки, номинальное напряжение которого между фазой и землей не превышает 380В переменного тока 50Гц.

1.3. Шкаф соответствует требованиям ГОСТ Р 51321.1-2007, ГОСТ ИЕС 61439-1-2013, ГОСТ 12.00.0-75, выполнение которых подтверждает соблюдение ТР ТС 004/2011. Шкаф соответствует требованиям ГОСТ ИЕС 61439-1-2013, ГОСТ Р 51321.1-2007 в части требований ГОСТ 30804.4.2-2013, ГОСТ 30804.4.4-2013, СТБ МЭК 61000-4-5-2006, СТБ ИЕС 61000-4-6-2011, ГОСТ ИЕС 61000-4-8-2013, ГОСТ 30804.4.11-2013, ГОСТ 30804.6.4-2013, ГОСТ 30804.4.3-2013, ГОСТ 30804.6.3-2013, ГОСТ 30805.22-2013, выполнение которых подтверждает соблюдение ТР ТС 020/2011.

Таблица 1

№пп	Наименование параметра	Значение параметра
1	Номинальное напряжение силовой цепи, В	380
2	Номинальное напряжение цепи управления, В	230
3	Номинальная частота, Гц	50
4	Мощность потребления в режимах удержания/ожидания, Вт	25/5
5	Номинальный ток в режимах удержания/ожидания, А	0,11/0,025
6	Номинальное напряжение изоляции, В	2500
7	Вид системы заземления	TN-C, TN-C-S
8	Степень загрязнения	2
	Тип атмосферы	I (условно-чистая)
	Высота над уровнем моря, м	не более 1000
9	Класс электротехнических изделий по способу защиты человека от поражения электрическим током	I
10	Габаритные размеры (ВхШхГ), мм	1000х600х250
11	Масса, кг	45
12	Степень защиты	IP 54
	Диапазон рабочей температуры, °С	от -45 °С до +40 °С
13	Климатическое исполнение	У1
14	Номинальное импульсное выдерживаемое напряжение изоляции, кВ	6
15	Прочность при коротких замыканиях, А	1250
16	Наибольшая отключающая способность, кА	12
17	Шкаф пожаробезопасный в соответствии с ГОСТ 12.1.004-91 «Система стандартов безопасности труда. Пожарная безопасность. Общие требования»	Вероятность возникновения пожара не превышает значения $10^{-6}$ в год.
18	Исполнение	L-control Lite

1.4. Шкафы предназначены для реализации функций:

1.4.1. автоматического включения и выключения подключенной нагрузки, через электромагнитный пускатель.

1.4.2. ручного включения и выключения подключенной нагрузки.

1.4.3. перевод светильников в режим пониженного потребления.

1.4.4. мониторинг состояния сети с передачей сообщений по GSM сети при возникновении аварийных ситуаций.

1.4.5. автономной работы по часам реального времени при пропадании сигнала GSM сети.

1.5 Шкаф управления освещением обеспечивает:

- автоматическое или ручное управление;
- пофазный контроль нагрузки;
- защиту от превышения значения тока выше номинального;
- световую индикацию состояния и режима работы контроллера;
- учет потребляемой электроэнергии;
- удаленный доступ через GSM сеть.

1.6. Шкаф предназначен для установки в местах недоступных неквалифицированному персоналу. Шкаф работает в автоматизированном режиме, коммутации осуществляются контакторами за счет команд, поступающих от контроллера в шкафу.

1.7. В качестве источника переменного напряжения используется либо однофазная сеть уличного освещения 220 В 50 Гц, либо трёхфазная сеть уличного освещения 50 Гц.

1.8. Шкаф предназначен для эксплуатации в сетях с двух - трёхпроводным исполнением.

1.9. Шкаф является стационарным низковольтным устройством, предназначенным для наружной установки.

1.10. Рабочее положение шкафа – установка на вертикальной плоскости или на опоре.

1.11. Габаритные, установочные размеры шкафа приведены в приложении А.

1.12. Шкаф содержит счетчик электрической энергии и коммутационные аппараты (автоматические выключатели, контакторы). Электрическая схема шкафа приведена в приложении Б.

1.13. Общий вид шкафа предоставлен в Приложении В.

1.14. Шкаф относится к оборудованию класса I по ГОСТ 12.2.007.0.

1.15. Степень защиты оболочки в установленном положении с закрытой дверью IP54 по ГОСТ 14254.

1.16. Максимальный ток, потребляемый по сети, определяется вводным автоматическим выключателем и максимальным током установленного счетчика.

1.17. Суммарное потребление тока через выходные автоматические выключатели по каждой фазе не должно превышать номинального значения тока выключателя ввода.

1.18. Управление (включение\отключение) линиями освещения в автоматическом режиме осуществляется электромагнитными пускателями КМ1, КМ2.

1.19. Для защиты входящих и отходящих линий освещения служат защитные автоматические выключатели, обозначенные на схеме QF3-QF8.

1.20. Выключение электропитания блока управления осуществляется через защитный автомат, обозначенный на схеме QF2.

1.21. Ручное включение электромагнитных пускателей КМ1, КМ2 осуществляется посредством автоматов SF1, SF2 соответственно.

1.22. Питание контроллера А1 осуществляется от блока питания А2.

1.23. В состав шкафа входят:

- автоматические выключатели - QF1, QF2, QF3, QF4, QF5, QF6, QF7, QF8, SF1, SF2;
- электромагнитные пускатели - КМ1, КМ2;
- контроллер управления с интегрированным GSM модемом и источником питания - А1;
- счетчик трехфазный прямого включения с максимальным током 100А – РИ1;
- клеммы силовые для подключения вводного кабеля - ХТ1, ХТ2, ХТ3, ХТ4;
- клеммы силовые для подключения выводного кабеля ХТ5, ХТ6, ХТ7, ХТ8, ХТ9, ХТ10, ХТ11, ХТ12.

1.25. Порядок работы.

Посредством вводных клемм ХТ1, ХТ2, ХТ3, ХТ4 осуществляется подача питания на автомат ввода QF1, после автомата ввода QF1 питание напрямую поступает на счетчик (подключение счетчика производится согласно паспортной документации на счетчик электроэнергии).

После подачи питания на счетчике включается экран (необходимо проверить видимость счетчиком всех трех фаз).

После счетчика питание выходит на пускатель КМ1 и КМ2 соответственно.

Пускатели включают нагрузку, согласно запрограммированному графику работы, посредством поступления сигнала от контроллера А1, на автоматы отходящих линий QF3, QF4, QF5, QF6, QF7, QF8. Включенное состояние автоматов определяется положением рычага (Вверх –включен, вниз – выключен). Питание появляется на клеммах подключения отходящих линий ХТ5-ХТ12.

К клеммам отходящих линий подключаются линии питания потребителей.

Посредством включения автоматов SF1, SF2 осуществляется ручное включение/выключение пускателей КМ1, КМ2 соответственно.

На неподвижные контакты автомата QF2 подходит напряжение 220В для питания контроллера А1.

Включенное состояние автомата определяется положением рычага (Вверх –включен, вниз – выключен).

Пускатели КМ1 и КМ2 полностью независимы, возможны различные варианты включения/выключения линий. Пускатель КМ1 рассчитан на питание линии с пониженным потреблением, КМ2 с повышенным.

## 2. КОМПЛЕКТНОСТЬ

2.1. В комплект поставки входят:

- шкаф управления освещением АСУНО "ГЭФ", - 1 шт.;
- паспорт шкафа, - 1 экз.;
- эксплуатационная документация счетчика, – 1 экз.;
- ключ – 1 шт.;
- наконечник ТА 16-8-5,4 – 4 шт.
- вкладыш с краткой инструкцией доступа к управлению шкафа

## 3. РЕСУРСЫ, СРОКИ СЛУЖБЫ, ХРАНЕНИЯ И ГАРАНТИИ ИЗГОТОВИТЕЛЯ

3.1. Срок службы шкафа - 15 лет.

3.2. Изготовитель гарантирует соответствие шкафа требованиям технических условий ТУ 27.12.31-043-60320484-2018 при соблюдении потребителем условий эксплуатации, хранения и монтажа.

3.3. Гарантийный срок эксплуатации шкафов – 2 года со дня ввода в эксплуатацию, но не более 2,5 лет со дня изготовления.

3.4. Гарантийный срок хранения до ввода в эксплуатацию -72 месяца с даты выпуска.

3.5. Гарантийный срок эксплуатации счётчика электрической энергии и устройства защитного отключения - в соответствии с их эксплуатационной документацией.

3.6. Шкаф при транспортировании, хранении, эксплуатации и утилизации не представляет опасность для жизни, здоровья людей или окружающей среды.

3.7. Компания оставляет за собой право без предварительного уведомления покупателя вносить изменения, не влияющие на безопасность, в конструкцию, комплектацию или технологию изготовления изделия, с целью улучшения его свойств и эксплуатационных характеристик.

3.8. Претензии по качеству шкафа при соблюдении условий эксплуатации, хранения и монтажа направляются в адрес предприятия - изготовителя с указанием обозначения шкафа, даты изготовления, даты ввода в эксплуатацию, даты выхода из строя и характера неисправности.

3.9. Претензии по качеству изготовления изделия направляются в адрес его изготовителя в порядке, указанном в эксплуатационной документации.

## 4. ПРАВИЛА И УСЛОВИЯ БЕЗОПАСНОЙ ЭКСПЛУАТАЦИИ

**ВНИМАНИЕ!!! Эксплуатация и обслуживание проводятся квалифицированным обслуживающим персоналом.**

Эксплуатация изделия в соответствии с разделом 4 настоящего документа с учетом «Правил устройств электроустановок».

Не допускается размещать в шкафах посторонние предметы. Запрещается производить какие-либо ремонтные работы в изделии, не сняв предварительно напряжение с питающего кабеля на шкафу.

На наружной стороне двери изделия должен быть нанесен знак электрического напряжения.

В процессе эксплуатации необходимо не реже одного раза в два года, а также в случае аварийной ситуации, проводить:

- осмотр и подтяжку болтовых контактных соединений;
- очистку от пыли;

Профилактическую проверку шкафов необходимо проводить только при снятом напряжении на входящей линии питания в шкаф.

## **ЭКСПЛУАТАЦИОННЫЕ ОГРАНИЧЕНИЯ**

**ВНИМАНИЕ!** Перед началом монтажно-демонтажных, пусконаладочных сервисных или ремонтных работ убедиться, что линия отключена, установлены заземления, вывешены плакаты «не включать работают люди».

**ВНИМАНИЕ!** Когда шкаф управления находится в работе **ЗАПРЕЩАЕТСЯ** прикасаться к токоведущим частям, находящимися под напряжением.

Надежность и работоспособность шкафа управления в значительной степени зависит от соблюдения персоналом, производящим монтаж, обслуживание и ремонт, правил и требований, изложенных в настоящем руководстве.

При монтаже шкафа управления в проектное место использования, необходимо произвести надежную фиксацию на месте монтажа.

Конструкция шкафа выполнена таким образом, что не требуется его демонтаж при замене счетчика, автоматов, пускателей и вводных/выводных клемм.

## **5. ПРАВИЛА И УСЛОВИЯ МОНТАЖА**

Перед монтажом необходимо извлечь изделие из упаковки, провести внешний осмотр, убедиться в отсутствии механических повреждений шкафа и элементов шкафа, которые могли возникнуть в результате транспортировки, проверить комплектность, провести внешний осмотр аппаратов, установленных в шкафу, установить шкаф в месте эксплуатации.

Рабочее положение изделия в пространстве вертикальное, допускается отклонение до 5° в любую сторону.

Оболочка должна быть надежно заземлена (должны быть выполнены следующие требования: оболочка способного выдерживать механические, электрические и тепловые нагрузки; проводящие части не проходят сквозь оболочку; оболочка шкафа закрывает токоведущие и открытые проводящие части, чтобы к ним нельзя было прикоснуться).

### **Выполнение требований к заземлению обязательно!**

Необходимо подключить внешние цепи к клеммам шкафа (контактно-винтовым соединениям).

Подключение внешних устройств производить при соблюдении требований безопасности обслуживающим персоналом.

5.1 Монтаж должен производиться при:

- температура окружающего воздуха от - 15 до +40°С;
- относительная влажность воздуха до 80% при +25°С.

5.2. Монтаж и пуско-наладку ШУ должен осуществлять квалифицированный персонал, изучивший настоящий документ.

5.3. Монтаж ШУ:

5.3.1. Установите шкаф управления на вертикальной поверхности в удобном для эксплуатации месте;

5.3.2. Выполните электромонтаж внешних цепей в соответствии со схемой подключений (на внутренней стороне шкафа).

5.4. Настройка.

### **ВНИМАНИЕ!!!**

**Перед началом работ по настройке контроллера, убедиться в отключенном положении вводного автомата, во избежание поражения электрическим током при работе в ШУО.**

5.4.1. Снять верхнюю крышку контроллера, поддев ее тонкой плоской отверткой, вставив ее в углубление по центру одной из сторон крышки.

5.4.2. Установить SIM карту в отсек.

5.4.3. Установить верхнюю крышку контроллера на место, предварительно спозиционировав ее относительно светодиодных индикаторов и корпуса.

5.4.4. Перевести переключатель на торце контроллера в положение «включено».

5.4.5. После завершения всех работ включить вводной автомат QF1, автомат защиты QF2 и удостовериться в световой индикации на блоке питания контроллера, также включить автоматы отходящих линий QF3, QF4, QF5, QF6, QF7, QF8.

**ВНИМАНИЕ:** при обнаружении любых неисправностей в работе изделия, комплектующих приборов и аппаратов, возникших при запуске в эксплуатацию и эксплуатации шкафа, необходимо поставить в известность предприятие-изготовитель.

Восстановление работоспособности изделия может производить только специально подготовленный персонал.

## ВОЗМОЖНЫЕ НЕИСПРАВНОСТИ И МЕТОДЫ ИХ УСТРАНЕНИЯ

Характер неисправности	Вероятная причина	Метод устранения
Светильник не загорается.	Плохой контакт соединения проводов.	Обеспечить хороший контакт вводов в разъемах XT5.....XT12.
	Выключены выходные автоматы.	Проверить на предмет короткого замыкания защиты QF3....QF8;
	Отсутствие напряжения в сети.	Проверить питающую сеть и обеспечить нормальное напряжение.
Не горят светодиоды на контроллере.	Отсутствие напряжения в сети.	Обеспечить хороший контакт вводов в разъемх
	Движок работы контроллера переведен в положение выключено	Перевести движок работы контроллера в положение включено
<b>Внимание! Все работы производить при обесточенной электросети.</b>		

## 6. ПРАВИЛА ХРАНЕНИЯ

6.1 Упакованные изделия следует хранить в помещениях, где колебания температуры и влажности воздуха не существенно отличаются от колебаний на открытом воздухе. Окружающий воздух должен иметь температуру от минус 50 до плюс 60°C и относительную влажность 75% при температуре 15°C (среднегодовое значение). Необходимо исключить присутствие в воздухе кислотных и щелочных примесей, вредно влияющих на изделие.

## 7. ТРАНСПОРТИРОВАНИЕ

7.1 Шкаф в упакованном виде должны транспортироваться либо в контейнерах, либо закрытым видом транспорта.

Условия транспортировки в части воздействия механических факторов - среднее С(2) по ГОСТ Р 51908. Условия транспортирования оборудования в части воздействия факторов внешней среды – 6 (ОЖ2) по ГОСТ 15150.

При транспортировке, перевозке и перемещении шкафа нельзя кантовать и подвергать сильным толчкам. После прибытия на место назначения изделие необходимо поместить в сухое закрытое помещение, очистить от пыли и тщательно осмотреть с целью выявления повреждений при транспортировке. После транспортировки произвести проверку затяжки всех болтовых и контактных соединений. Перевозка шкафа допускается любым видом транспорта, кроме воздушного.

## 8. УТИЛИЗАЦИЯ

8.1 По истечении срока службы шкаф необходимо разобрать на детали, рассортировать по видам материалов, классифицировать и утилизировать согласно банку данных об отходах (БДО). В соответствии с региональным законодательством нахождения потребителя.

## 9. СВИДЕТЕЛЬСТВО О ПРИЁМКЕ

9.1. Шкаф управления освещением АСУНО "ГЭФ":

**Зав. №** \_\_\_\_\_

Изготовлен в соответствии с требованиями ТУ 27.12.31-043-60320484-2018, прошел ПСИ и признан годным для эксплуатации. АСУНО "ГЭФ" соответствует требованиям ТР ТС 004/2011, ТР ТС 020/2011, конструкторской документации, техническим условиям.

Начальник ОТК:

\_\_\_\_\_  
личная подпись

\_\_\_\_\_  
расшифровка подписи

\_\_\_\_\_  
число, месяц, год

9.2 Заводской номер указан на корпусе при помощи маркировочного шильда и дублируется на упаковке и в данном паспорте.

Расшифровка серийного номера:

**S/N 0 1 0 1 1 1 2 3 4 5**

ДЕНЬ	МЕСЯЦ	ГОД	номер шкафа
Дата изготовления			

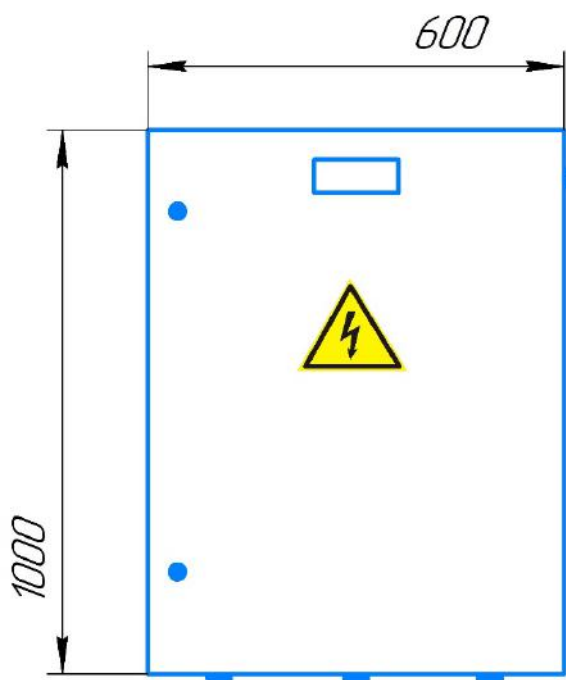
Предприятие - изготовитель:

ООО «Ледел» Россия, 420095, Республика Татарстан, г. Казань, ул. Ш. Усманова, д. 31а. тел./факс (843) 564-20-70

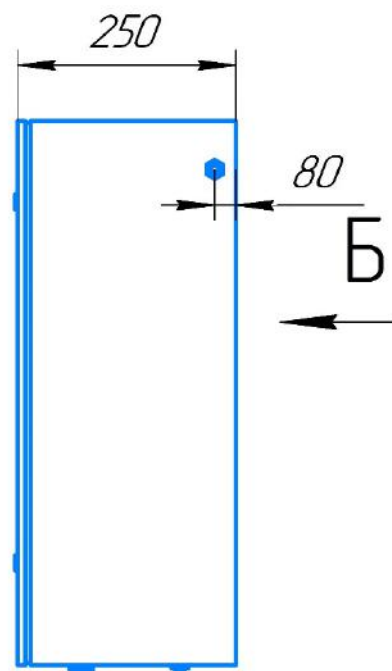
## 10. СВЕДЕНИЯ О ПОДТВЕРЖДЕНИИ СООТВЕТСТВИЯ

10.1 Сертификат соответствия требованиям ТР ТС 004/2011, ТР ТС 020/2011 Рег. № ТС RU С- RU.АЯ96.В.00XXX. Срок действия с XX.XX.2018 по XX.XX.2023, выдан Органом по сертификации продукции и услуг ООО «Марийский ЦСЭ» 424006, Россия, Республика Марий Эл, г.Йошкар-Ола, ул.Советская, дом 173, офис 2, тел./факс 8 8362 231766, E-mail: mtsse12@rambler.ru.

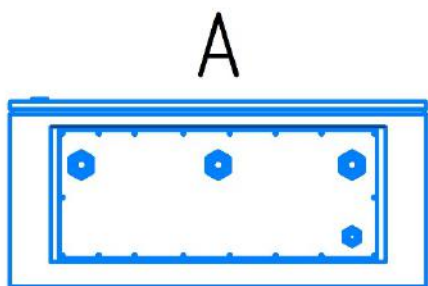
Приложение А. Габаритные, установочные размеры шкафа.



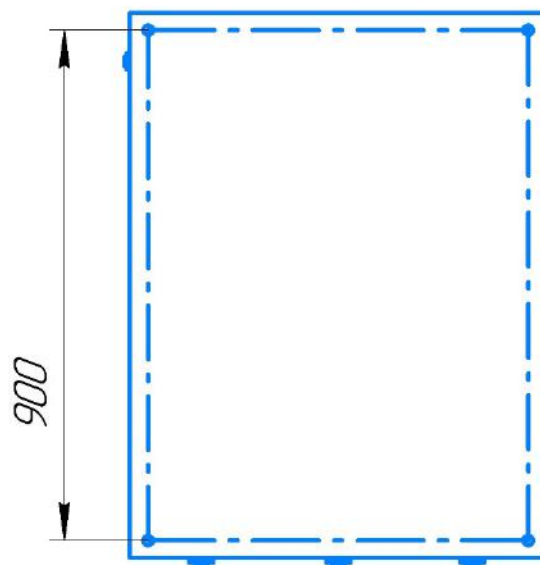
↑  
А



Б



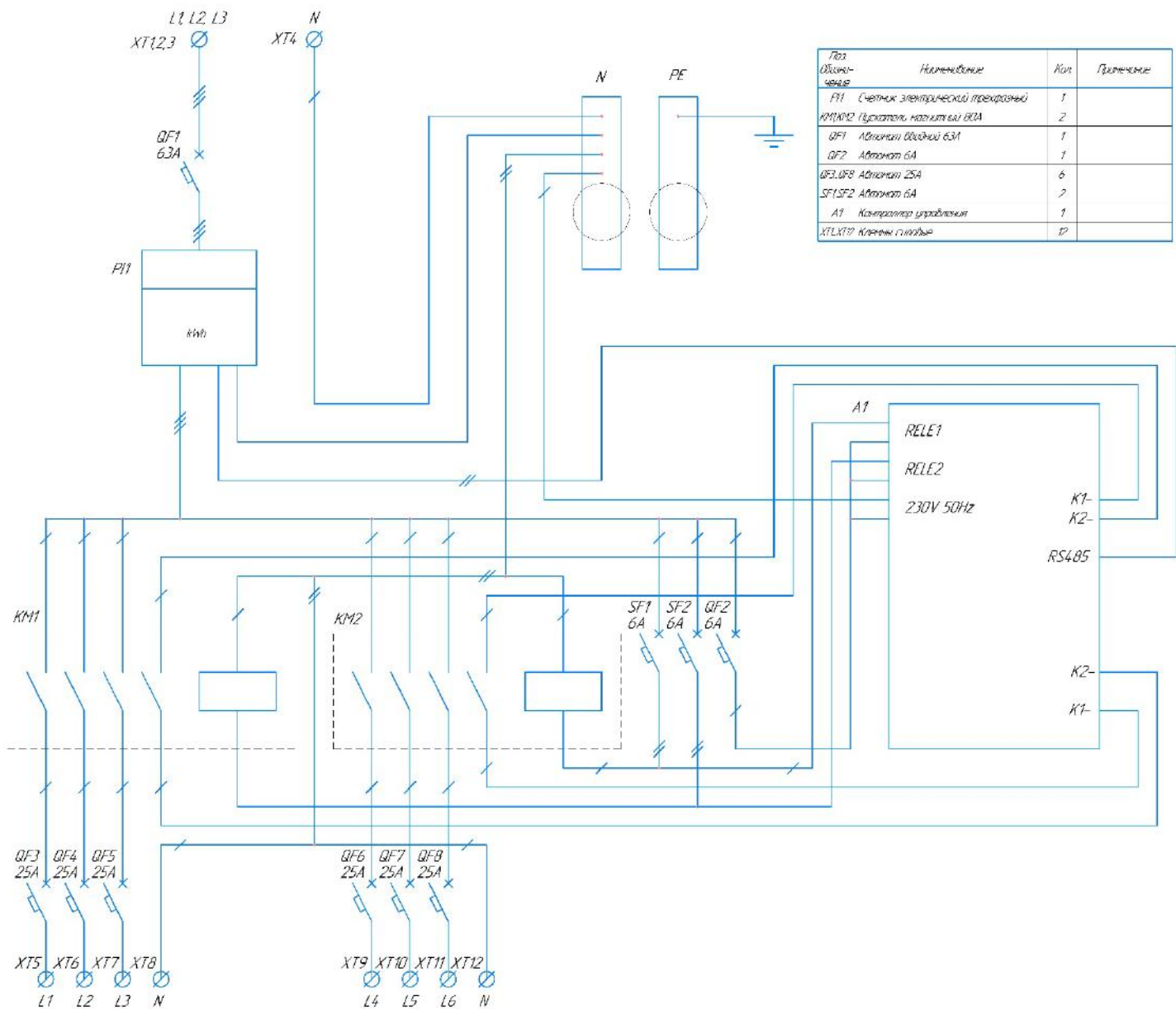
А



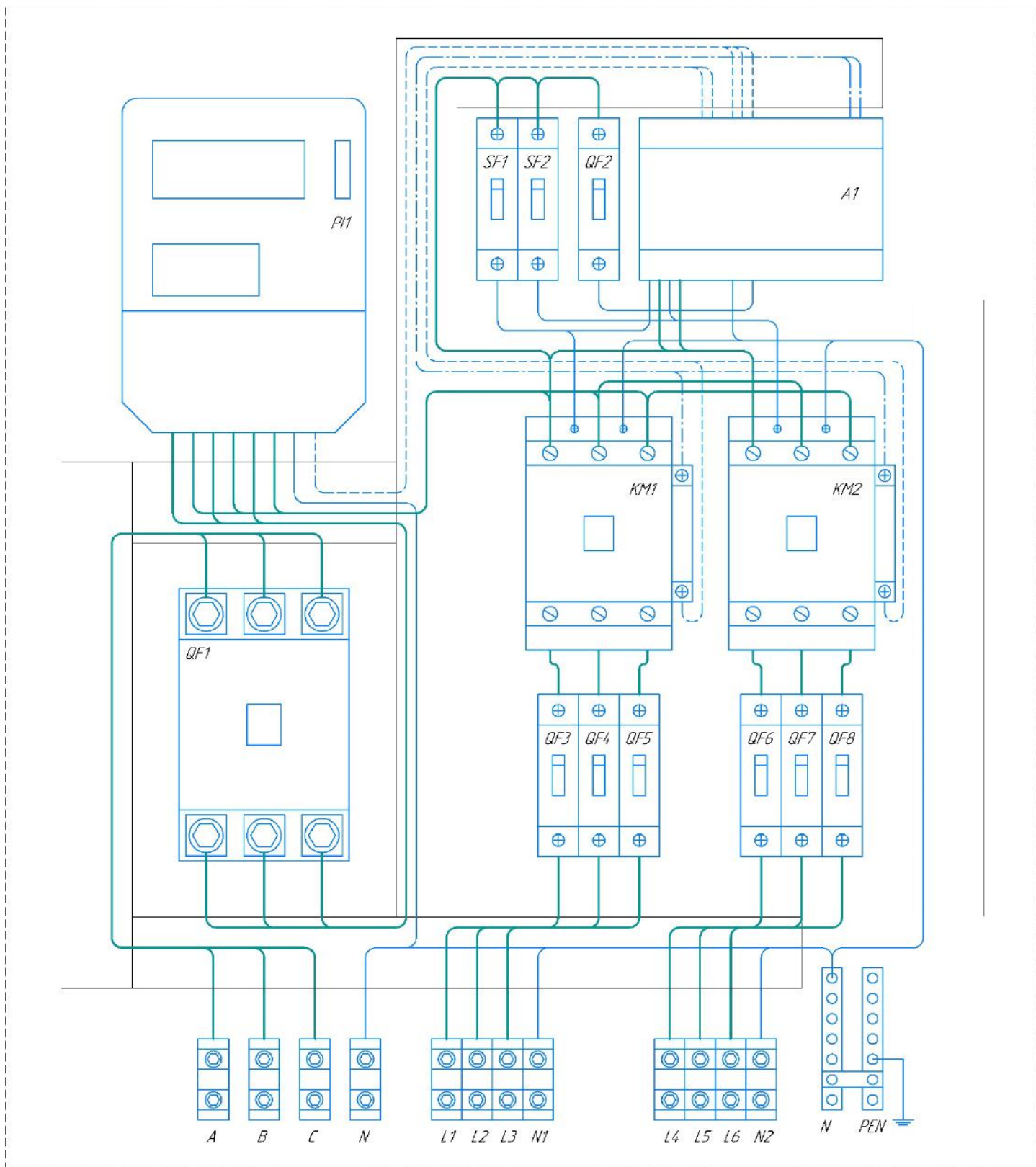
900



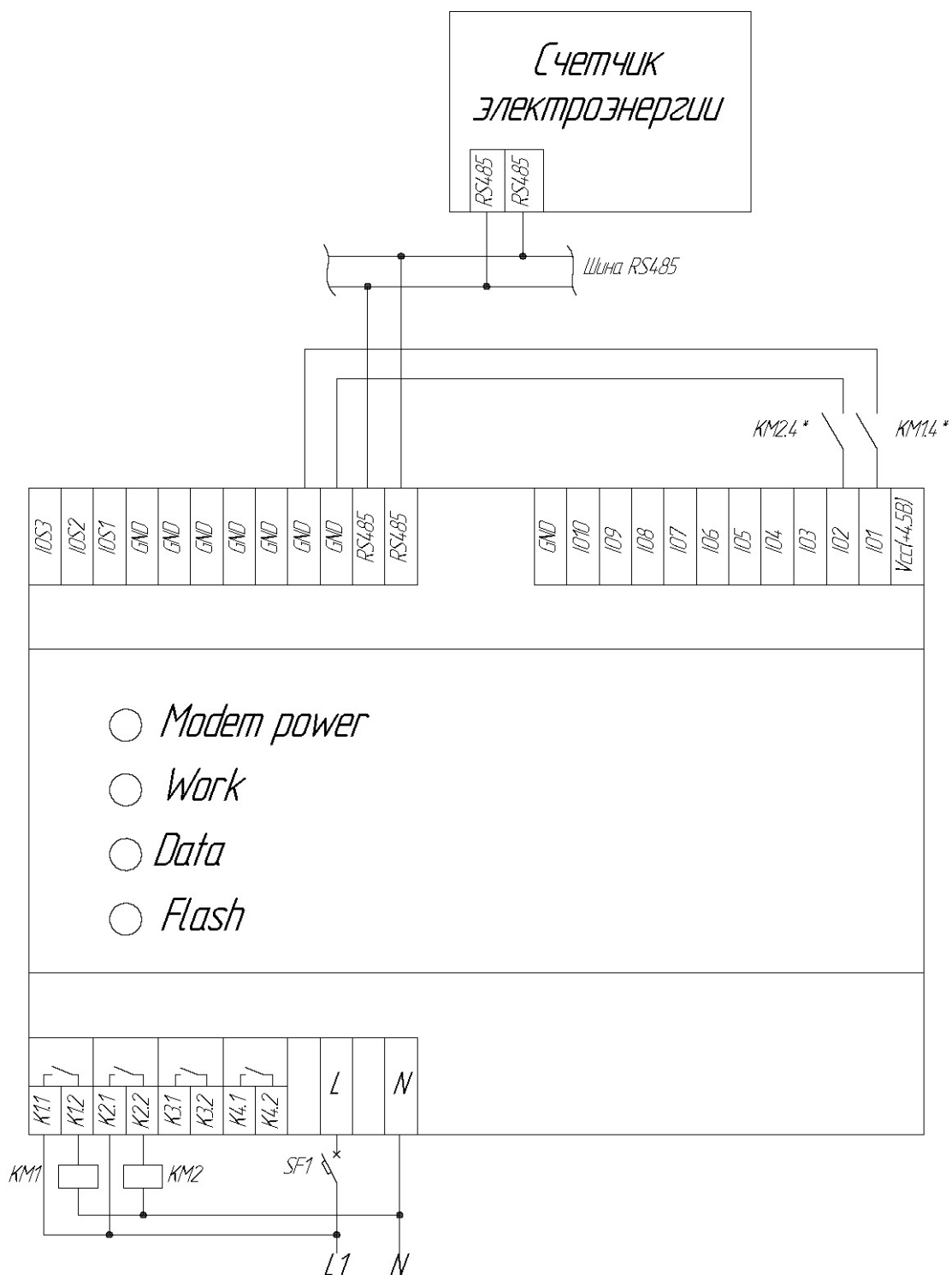
## Приложение Б. Электрическая схема шкафа.



Приложение В. Шкаф управления, общий вид.



## Приложение Г. Схема подключения контроллера.



\* KM1.4 и KM2.4 – вспомогательные контакты состояния контакторов KM1 и KM2 соответственно.